

instantTrust

MARINE



www.instanttrustmarine.nl



INSTALLATIE HANDLEIDING

Aansluiten van de watertoevoer en -afvoer.



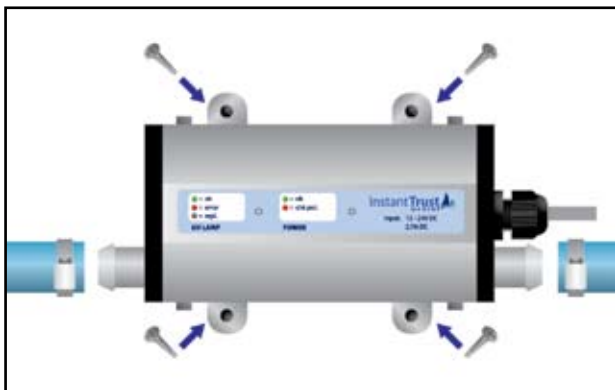
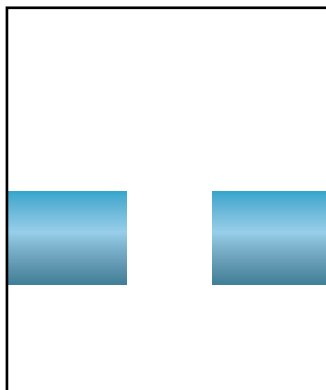
LET OP!

Alvorens u start met het doorlopen van de volgende stappen dient u de watertoevoer af te sluiten om wateroverlast te voorkomen.

Controleer of uw waterslangdiameter past op de wateraansluittules van de Instant Trust; deze zijn standaard geschikt voor een waterslangdiameter van 20mm; een verloopset naar een kleinere slangdiameter is verkrijgbaar via www.instanttrustmarine.nl.

Let op: Er kan mogelijk nog restwater uit de leiding komen.

Bij temperaturen onder het vriespunt het water uit de InstantTrust laten lopen om eventuele beschadigingen te voorkomen.



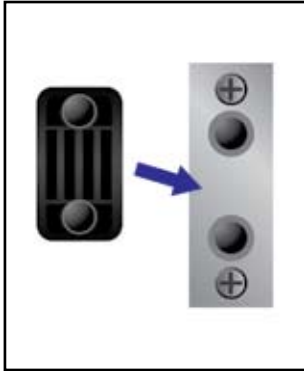
1. Snijdt de waterleiding(slang) door en verwijder een stuk zodat de InstantTrust Marine goed past.

2. Plaats de InstantTrust Marine op de juiste hoogte. Zorg dat de aansluittules horizontaal gelijk lopen met de waterleiding(slang). Zorg dat de InstantTrust Marine waterpas hangt. Schroef vervolgens het apparaat vast aan de wand.

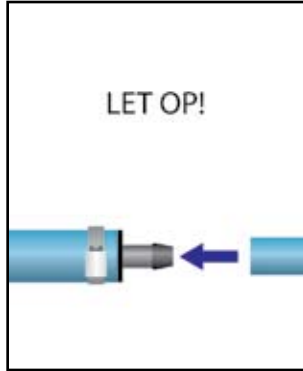


3. Plaats de metalen plaatjes van de slangklemhouders op de juiste hoogte (in een horizontale lijn met de waterleiding(slang) en de aansluittules).

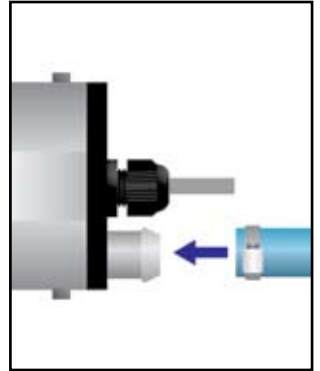
Zorg dat de metalen plaatjes van de slangklemhouders 15 tot 20 cm van de InstantTrust Marine geplaatst worden. Schroef vervolgens de plaatjes vast.



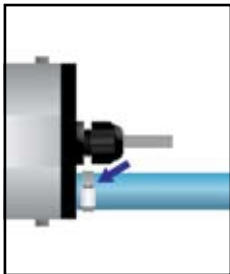
4. Plaats de onderste helft van de slanghouderklem op het metalen plaatje.



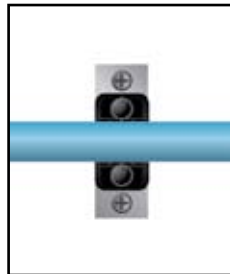
5a. Wanneer uw waterleiding(slang) een kleinere diameter heeft dan kunt u via de website (www.instanttrustmarine.nl) een verloop koppeling bestellen.



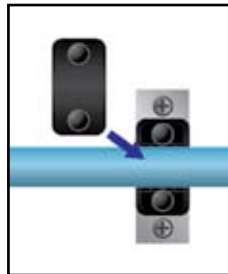
5b. Schuif de waterleiding(slang) over de aansluittule.



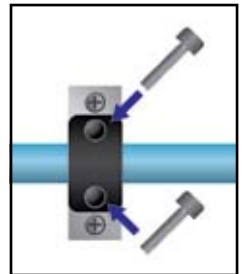
6. Draai de slangklem aan zodat de waterleiding(slang) stevig vast zit aan het apparaat.



7. Druk de waterleiding(slang) vast in de slangklemhouder.



8. Plaats het bovenste deel van de slangklemhouder over de slang.



9. Draai het bovenste deel van de slangklemhouder vast.



Aansluiten van de elektriciteit



LET OP!

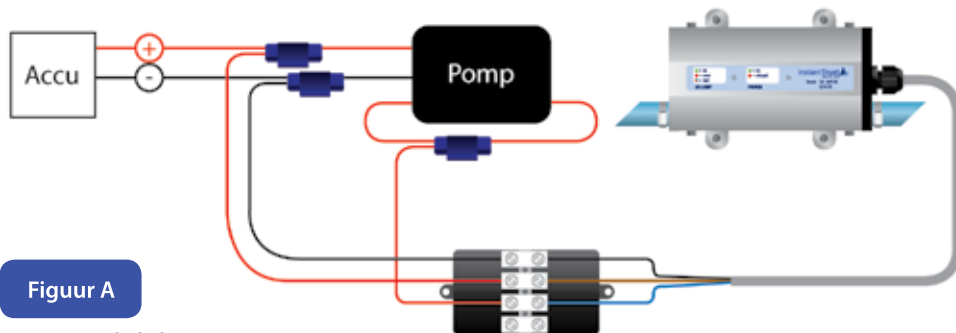
Alvorens u start met het doorlopen van de volgende stappen dient u de elektriciteit af te sluiten om mogelijke kortsluiting te voorkomen. Monteer de Instant Trust op een kunststof of wervaste houten achterplaat. **Belangrijk:** Zorg dat de behuizing geen contact maakt met metalen delen van de boot. Let op: Gebruik voor de accu-aansluiting op de waterpomp minimaal 0,5 mm diameter stroomkabel van maximaal 2 meter lengte. Zorg dat de kabels van de accu-aansluitingen op de waterpomp goed aangesloten zijn.

Kijk voor het aansluiten van de elektriciteit op: www.instanttrustmarine.nl/nl/uitleg

1. Elektrisch aansluiten van de InstantTrust Marine

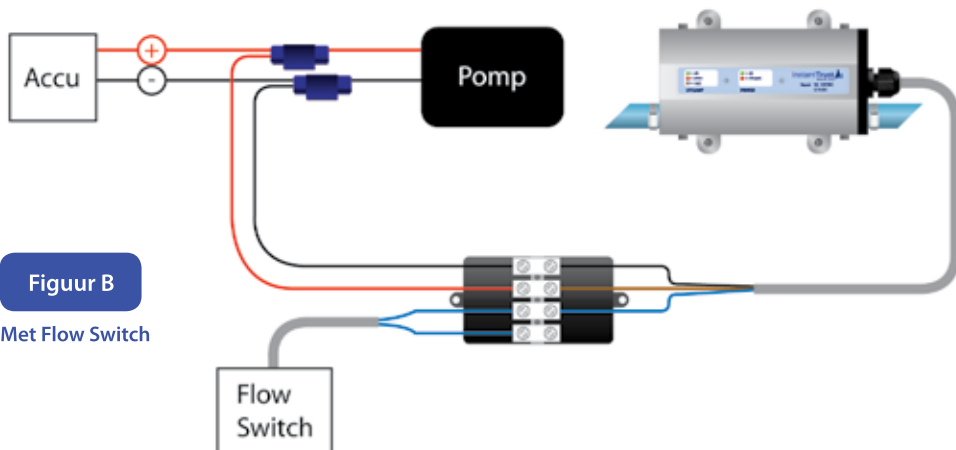
Zie: figuur A of figuur B voor het schematische overzicht.

De Instant Trust is beveiligd tegen het verkeerd aansluiten van de spanning en pompschakelaar.



Figuur A

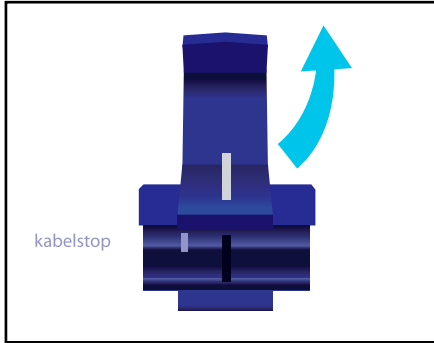
Met pompschakelaar



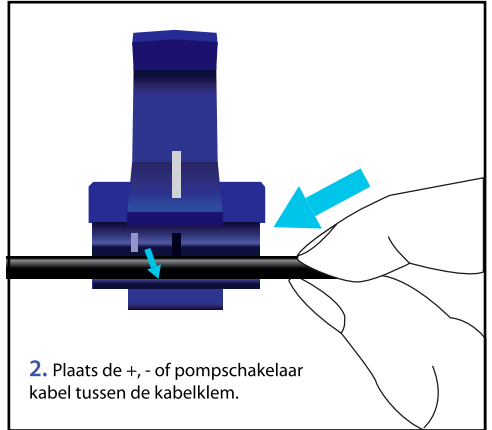
Figuur B

Met Flow Switch

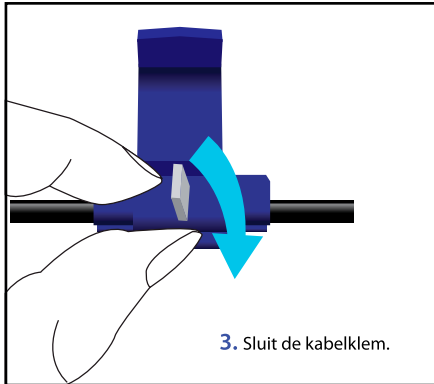
Werking van de kabelklem:



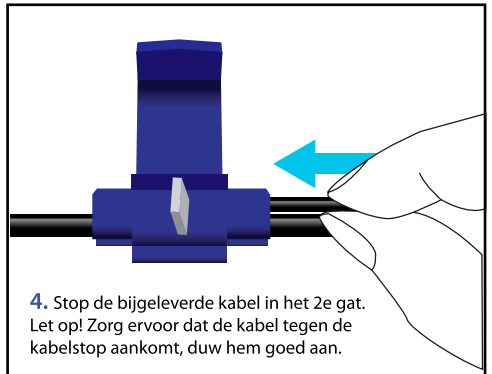
1. Open de kabelklem.



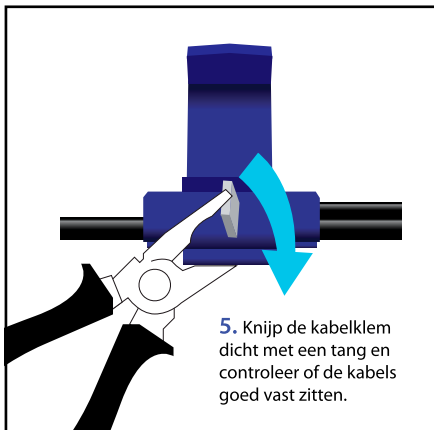
2. Plaats de +, - of pompschakelaar kabel tussen de kabelklem.



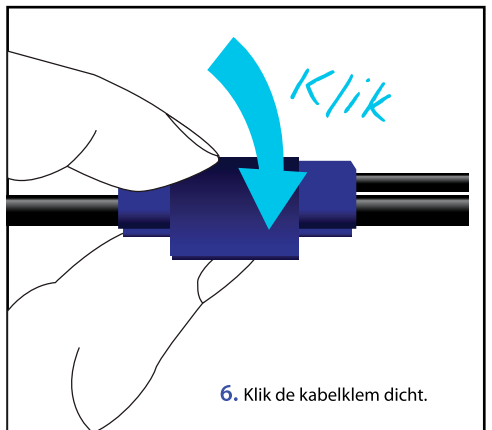
3. Sluit de kabelklem.



4. Stop de bijgeleverde kabel in het 2e gat. Let op! Zorg ervoor dat de kabel tegen de kabelstop aankomt, duw hem goed aan.



5. Knijp de kabelklem dicht met een tang en controleer of de kabels goed vast zitten.



6. Klik de kabelklem dicht.

2. Aansluiten kabels (met pompschakelaar)

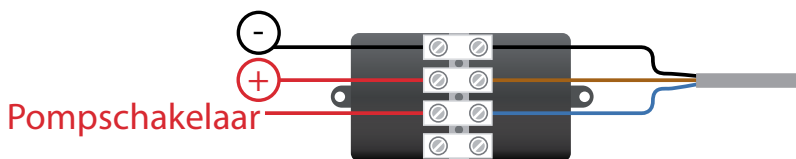
Verbindt de negatieve pool (-) en de positieve pool (+) van de accu-aansluiting op de waterpomp met de - en + van de InstantTrust.

Verbindt de geschakelde aansluiting van de pompschakelaar met de ingang van de pompschakelaar van de InstantTrust.

(Zie: figuur B).

Figuur C

Met pompschakelaar



3. Aansluiten kabels (met flow switch)

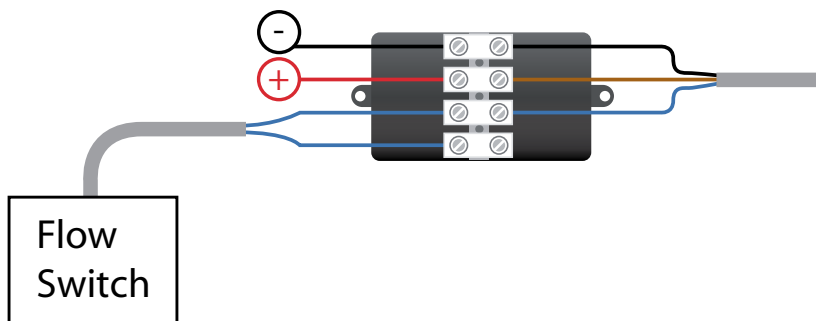
Verbindt de negatieve pool (-) en de positieve pool (+) van de accu-aansluiting op de waterpomp met de - en + van de InstantTrust.

Verbindt de geschakelde aansluiting van de pompschakelaar met de ingang van de pompschakelaar van de InstantTrust.

(Zie: figuur B).

Figuur D

Met Flow Switch



De flow switch is te bestellen op:
www.instanttrustmarine.nl

LET OP: niet vergeten!

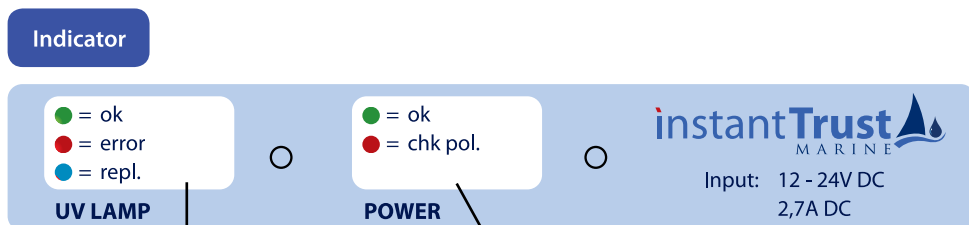
Plaats na het aansluiten van alle kabels het deksel op de lasdoos zodat deze goed om de klemmenstrook zit en draai deze goed vast zodat hij goed gesloten is.

4. Indicator stroomvoorziening

De LED indicator POWER, welke geplaatst is aan de bovenzijde van de InstantTrust, geeft een indicatie of de stroomvoorziening en drukschakelaar goed zijn aangesloten. Start met het aansluiten van de accu.

- Een groene indicatie geeft aan dat de voedingsspanning correct is aangesloten;
 - Een rode indicatie geeft aan dat de accu-aansluiting op de waterpomp omgedraaid moet worden;
 - Geen indicatie geeft aan dat de accu-aansluiting op de waterpomp verkeerd is aangesloten.
- (Zie: indicator)

Sluit hierna de pompschakelaar aan.



UV lamp indicator LED

Groen continu branden;

Status: ok

De UV lamp is ingeschakeld en werkt correct.

Rood continu branden:

Status: fout

De UV lamp is niet ingeschakeld; er is geen water gedetecteerd in de UV lamp.

Rood knipperend:

Status: fout

De UV lamp is ingeschakeld maar werkt niet optimaal en dient vervangen te worden.

Rood/groen knipperend

Status: fout

De Instant Trust Marine is aangesloten op een te lage voedingsspanning en werkt daardoor niet optimaal.

Power indicator LED

Groen continu branden;

Status: ok

De voedingsspanning van de accu-aansluiting op de waterpomp is correct aangesloten op de stroomvoorziening.

Rood continu branden:

Status: fout

De voedingsspanning is niet correct aangesloten op de stroomvoorziening; draai de polariteit (+ en -) van de accu-aansluiting op de waterpomp om.

Geen indicatie

Status: fout

De Instant Trust Marine UV lamp is niet of niet correct aangesloten op de stroomvoorziening en/of de pompschakelaar.

LET OP:

- Controleer of het systeem werkt door water af te tappen (de UV lamp indicator LED brand groen).
- Controleer of de UV lamp indicator LED ook uit gaat door het dichtdraaien van de kraan.

Vervangen van de uv-lamp

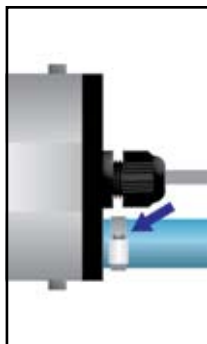


LET OP!

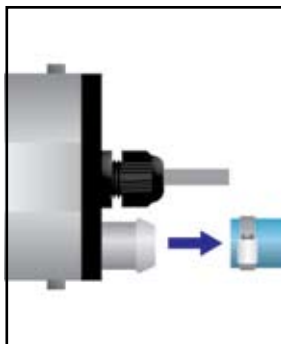
Alvorens u start met het doorlopen van de volgende stappen dient u de watertoevoer af te sluiten om wateroverlast te voorkomen.

Let op: Er kan mogelijk nog restwater uit de leiding komen.

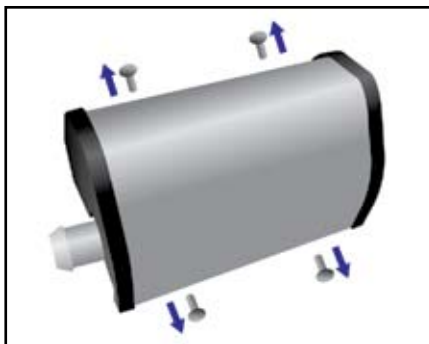
De UV-lamp is uitsluitend te bestellen via: www.instanttrustmarine.nl



1. Draai de slangklem los zodat de waterleiding(slang) gemakkelijk van het apparaat losgehaald kan worden.



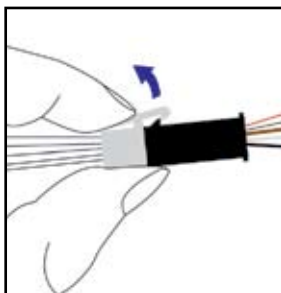
2. Haal waterleiding(slang) los.



3. Draai de 4 inbusbouten onderaan de klep los zodat de klep van het apparaat gehaald kan worden.



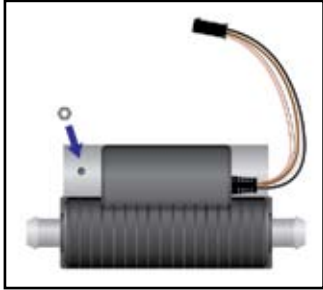
4. Leg de klep naast het apparaat.
Let op: doe dit voorzichtig, de klep zit nog met enkele kabeltjes vast.



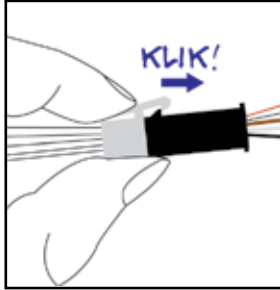
5. Maak de stekker los door deze in te knijpen.



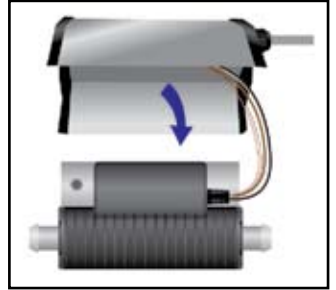
6. Draai het moertje los en vervang de UV-lamp.



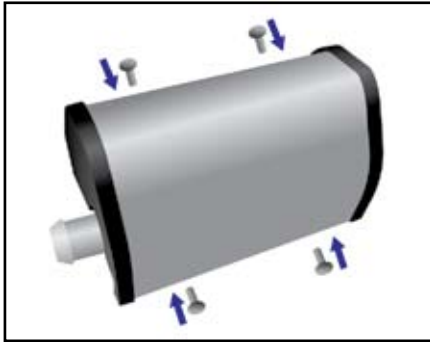
7. Draai het moertje vast.



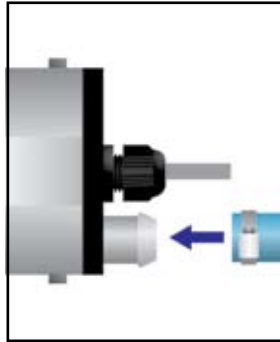
8. Maak de stekker vast door deze in elkaar te klikken.



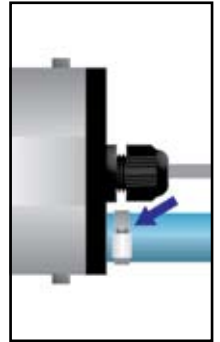
9. Plaats de klep over het apparaat.
Let op: doe dit voorzichtig, de klep zit nog met enkele kabeltjes vast.



10. Draai de 4 inbusbouten onderaan de klep vast zodat de klep weer goed vast zit.



11. Schuif waterleiding(slang) vast over de tule.



12. Draai de slangklem goed vast.

Alle reserve en/of vervangingsonderdelen zijn te bestellen via:

www.instanttrustmarine.nl

Technische specificaties

Elektrisch:

Ingangsspanning:	12-24V
Maximale stroomopname in gebruik:	2,2A @12V; 1,3A@24V
Maximale stroomopname in rust:	25mA (0,025A)
UV lamp:	Philips type Instant Trust 2,7A@9V

Mechanisch:

Afmetingen body (exclusief slangen en koppelingen):	hxbxd: 150x90x90 mm
Gewicht:	0,85 kg
Geschikt voor slang diameter:	20 mm

Een verloopset voor een kleinere slangdiameter is te bestellen via: www.instanttrustmarine.nl

EMC/CE

De Instant Trust Marine is getest conform de EMC/CE eisen gesteld in: Electrical and electronic installations in ships – electromagnetic compatibility as well as the recreation craft Directive 94/25/EC of the European Parliament and of the Council of 16 June 1994 and IEC CISPR 25, edition 3.0: Vehicles, boats and internal combustion engines -Radio disturbance characteristics. De Instant Trust Marine voldoet hiermee aan IEC 60533 4th ed. 2002-08

Levensduur UV lamp:

De Instant Trust Marine zal bij normaal gebruik ca. 3 jaar optimaal functioneren. Dit is op basis van een totaal verbruik van ca. 50.000 liter water. De UV led indicator zal na een gebruik van 30.000 liter rood gaan knipperen. De UV lamp zal dan nog 20.000 liter optimaal gebruikt kunnen worden. Na het totaal verbruik van 50.000 liter zal de lamp minder effectief gaan werken.

Alle reserve en/of vervangingsonderdelen zijn te bestellen via:

www.instanttrustmarine.nl



InstantTrust Marine

Ekkersrijt 7418

5692 HK Son

Tel. +31(0)499 462929

Fax +31(0)499 462925

E-mail: info@instanttrustmarine.nl

Voor meer informatie kijk op:

www.instanttrustmarine.nl